

Модель тамбура DHOUSL 45

Перв. примен.

Справ. №

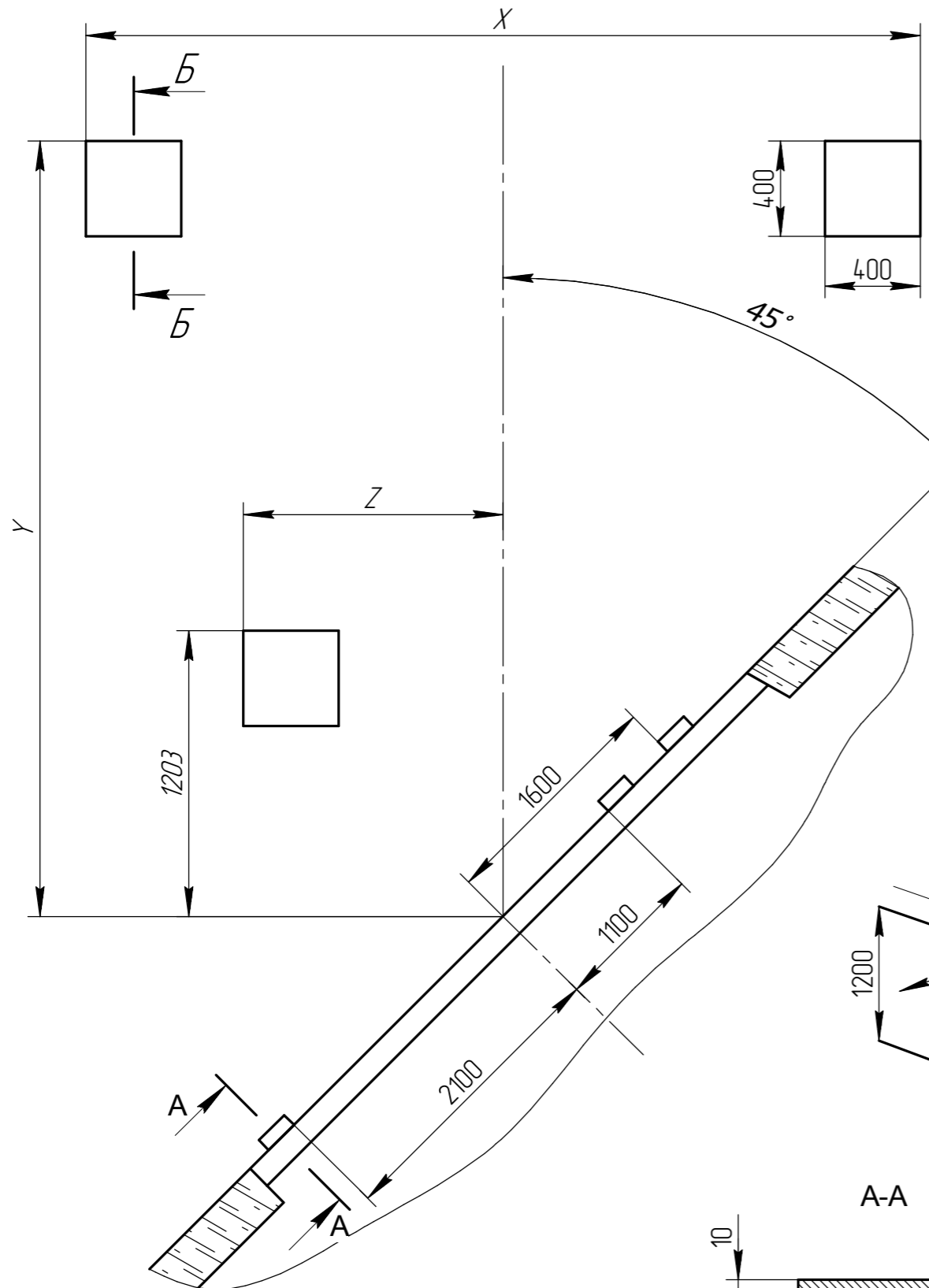
Подп. и дата

Инв. № д.ц.д.

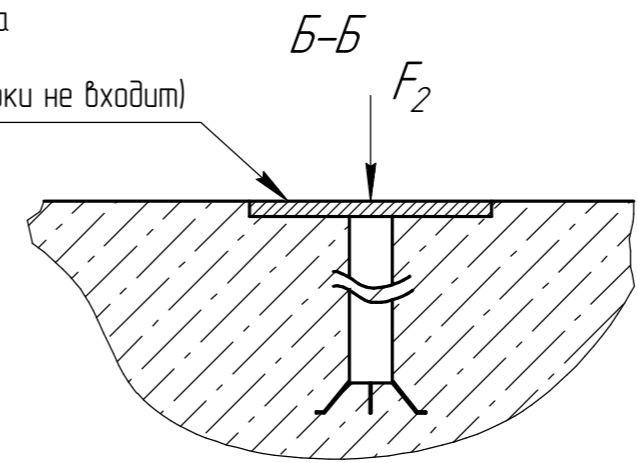
Взам. инв. №

Подп. и дата

Инв. № подл.

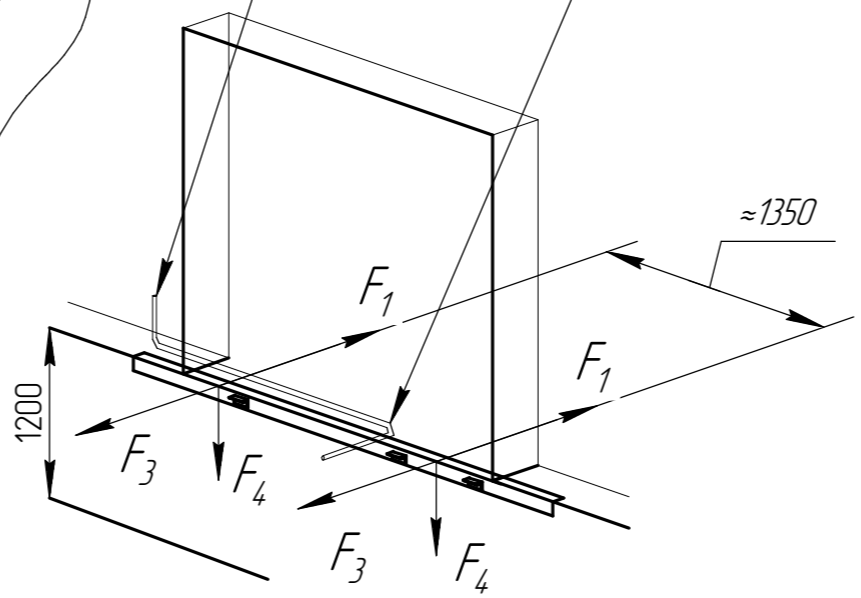


Закладная пластина
16x400x400мм
(в комплект поставки не входит)

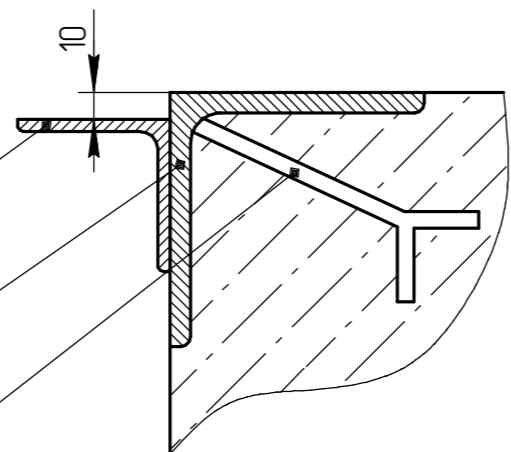


Место установки
блока управления

Труба ϕ 80мм для прокладки кабеля от
гидростанции до блока управления.
Угол перегиба должен быть не более 45°
(в комплект поставки не входит)



A-A



3 уголка 50x50x4 мм L=100 мм
(в комплект поставки не входит)

Уголок 100x100x7 мм L=4800 мм min
(в комплект поставки не входит)

Арматура ϕ 16 мм, шаг 300 мм
(в комплект поставки не входит)

Платформа с выдвжной
аппарелью

Длина уравнительной платформы, мм	Y, мм
2500	3560

Платформа с поворотной
аппарелью

Длина уравнительной платформы, мм	Y, мм
2000	3250
2500	3750

Ширина герметизатора, мм	X, мм
3400	3500

Ширина уравнительной платформы, мм	Z, мм
1800	997
2000	1097

Сосредоточенная сила нагрузки, кН				
	F_1^*	F_2	F_3	F_4
при движении погрузчика	-	45	18	58
при парковке	103	45	-	20

*- сила возникающая при столкновении кузова с
тамбуром при скорости не более 10км/ч

1 Для получения более подробной информации обращайтесь в компанию "DoorHan".

Изм.	Лист	№ докум.	Подп.	Дата
Разраб.				
Проб.				
Т.контр.				
Н.контр.				
Утв.				

Модель тамбура DHOUSL 45

Схема установки закладных элементов
для тамбура перегрузочного косоого (45°)
легкой серии под уравнительную
платформу консольного типа

Лит.	Масса	Масштаб
Лист	Листов	

Европейская линейка

DOORHAN

Копировал

Формат А3